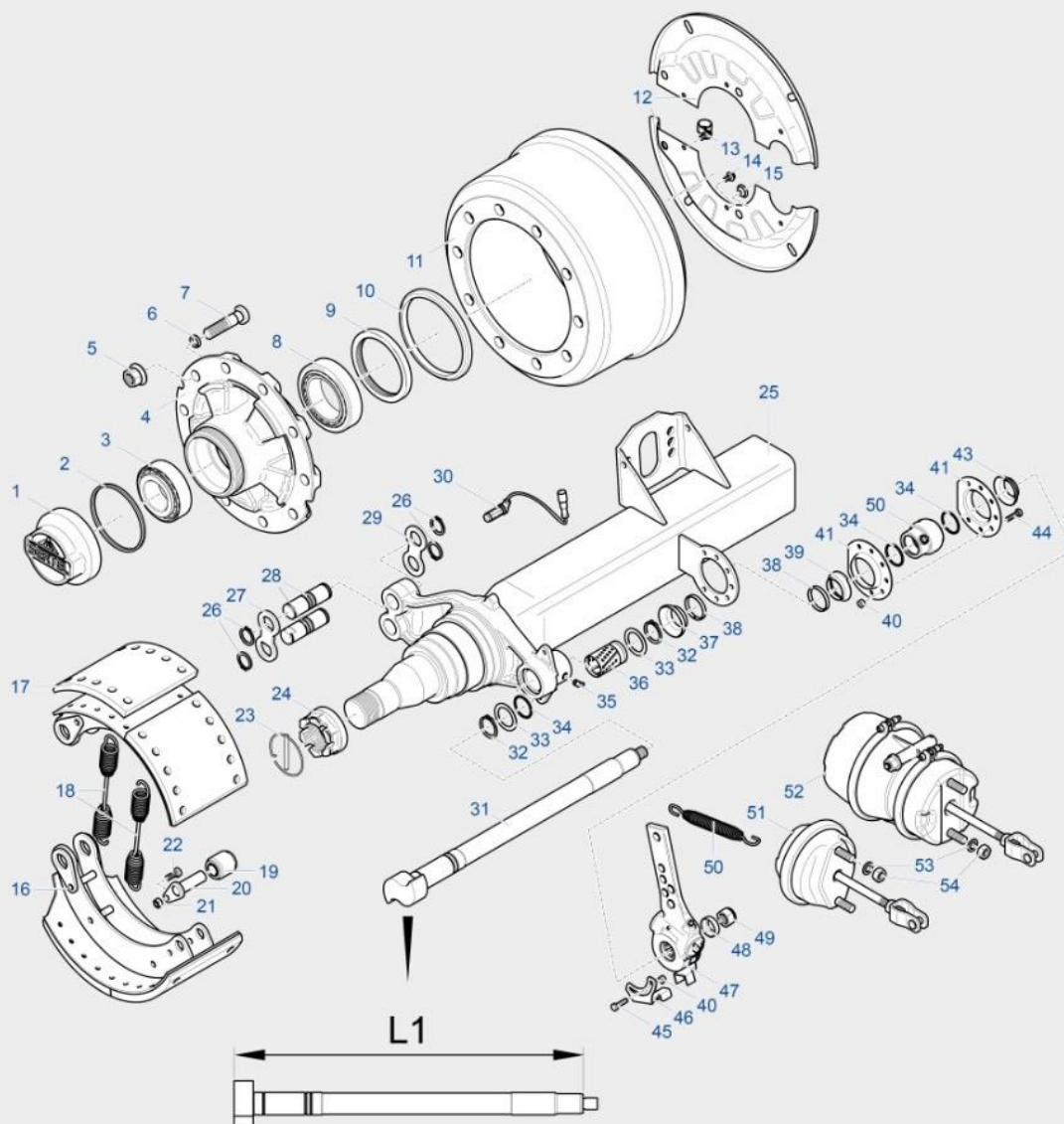


Ось SERTEL 22.5" с одной шиной, барабанный тормоз. 12,000 кг. (Т4/К4)



№ запчасти	Наименование запчасти	размеры	количество в с
1	<u>Крышка оси</u>		2
2	<u>Кольцо стопорное</u>	135*4	4
3	<u>Внешний подшипник</u>		2
4	<u>Ступица</u>		2
5	<u>Гайка</u>	M22x1.5	20
6	<u>Втулка болта</u>		4
7	<u>Болт</u>	M22x1.5x90	20
8	<u>Внутренний подшипник</u>	218248	2
9	<u>Смазочный уплотнитель</u>	125x152.4x15	2
10	<u>Кольцо АБС</u>	168x16	2
11	<u>Тормозной барабан</u>	4220x246-K4	2
12	<u>Защита барабана</u>		2
13	<u>кронштейн датчика АБС</u>		2
14	<u>Болт</u>	M8x16	12
15	<u>Пыльник</u>		4
16	<u>Тормозные накладки (без колодок)</u>	42200	4
17	<u>Тормозные колодки</u>	420x200	1компл. на ось
18	<u>Натяжная пружина</u>	33x265	4
19	<u>Ролик распредвала</u>	22x46x48	4
20	<u>Распредвал</u>	22x72	4
21	<u>Гайка</u>	M10	4
22	<u>Болт</u>	M10x25	4
23	<u>Стопорная гайка оси</u>		2
24	<u>Гайка оси</u>	M64x3x44	2
25	<u>Осевая балка</u>		1
26	<u>Стопор</u>	32x2.5	8
27	<u>Д-Шайба</u>	7мм	2
28	<u>Анкер</u>	32x105	4
29	<u>Фиксатор</u>	5мм	2
30	<u>Датчик АБС</u>		2
31	<u>Тормозной вал (левый-правый)</u>		2
32	<u>Стопор</u>	42.5	4
33	<u>Шайба</u>	42x58x2	4
34	<u>Кольцо</u>	42x3	6
35	<u>Смазочная гайка</u>	M10x45	2
36	<u>Втулка</u>	42x72	2
37	<u>Затвор внутренний</u>		2
38	<u>Зажим</u>	47x7	4
39	<u>Завтор средний</u>		2
40	<u>Гайка</u>	M8	10
41	<u>Суппорт</u>		4
42	<u>Подшипник вала тормоза</u>	42x65x70	2
43	<u>Затвор внешний</u>		2

44	Болт	M8x1.25x25	6
45	<u>Болт</u>	M8x1.25x30	4
46	Автомат. регулятор напряж. (контроль уровня)		2
47	<u>Автомат. регулятор напряж.</u>		2
48	Шайба	24x16	2
49	Гайка	M22x1.5	2
50	<u>Натяжная пружина</u>	3x24x150	2
51	<u>Тормозная камера</u>	24"	2
52	<u>Привод тормоза</u>	24x30"	2
53	Шайба	M16	4
54	<u>Болт</u>	M16x1.5	4